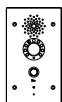
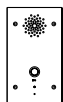


Комплект поставки

Пожалуйста убедитесь, что комплект поставки содержит следующие элементы:



E21A/V x 1



Винт с звездобразной головкой x 4

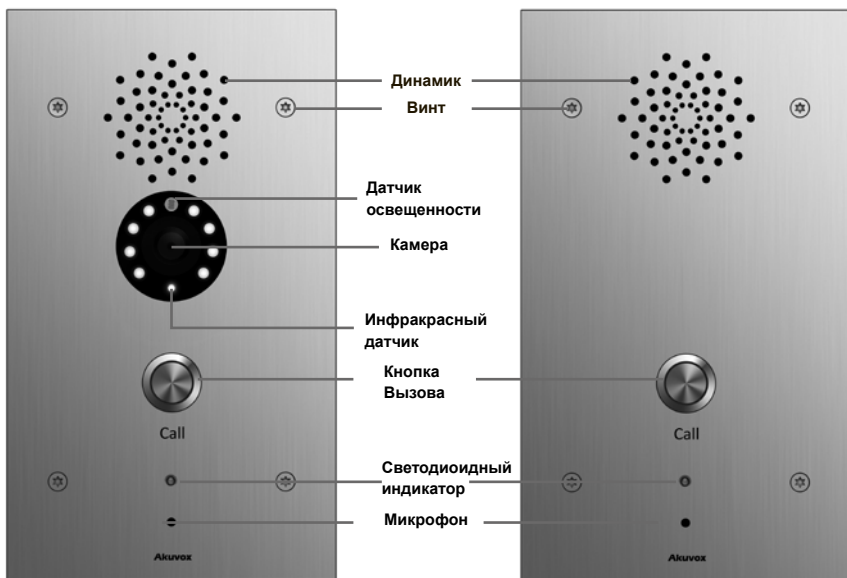


Звездобразный
ключ x 1



Задняя крышка x 1 (опционально)

Описание устройства



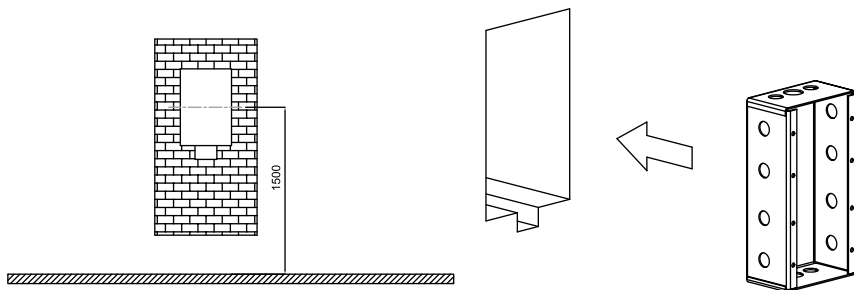
E21V

E21A

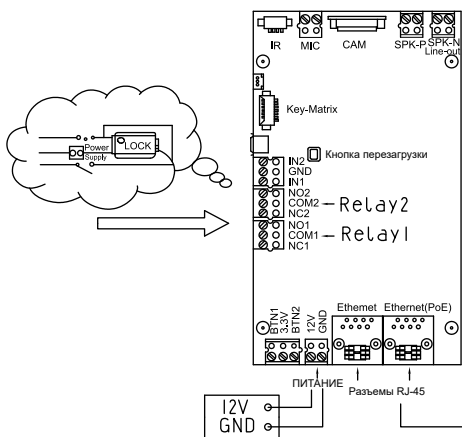
Установка

Установка задней крышки

Сделайте в стене отверстие подходящего размера для установки задней крышки. Убедитесь, что задняя крышка надежно закреплена (используйте цемент или другие неагрессивные клеящие составы) и есть возможность разместить все необходимые кабели.



Подключение к сети

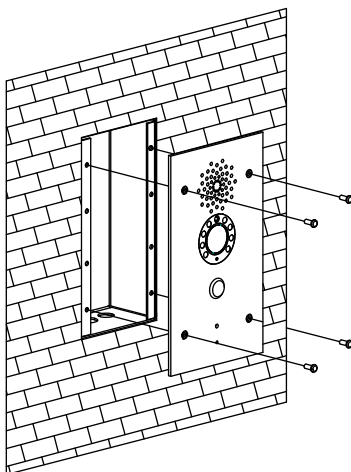


Примечание: при использовании PoE (Power over Ethernet) не требуется установка дополнительного источника питания.



Монтаж устройства

Закрепите устройство с помощью 4-х винтов с звездообразной головкой.



Настройка

1. Доступ к веб-интерфейсу: введите IP-адрес устройства в поисковой строке браузера, чтобы перейти к настройкам.
2. Регистрация аккаунта: через веб-интерфейс перейдите на вкладку: **Account-> Basic** раздел **Register Account** и введите информацию об аккаунте (стандартные логин/пароль: admin/admin) (пожалуйста обратитесь к руководству пользователя для получения полной информации).
3. Настройка кнопки вызова: через веб-интерфейс перейдите на вкладку: **Intercom -> Basic -> Push Button** для настройки номера вызова.
4. Настройка кода открытия замка с релейным управлением: через веб-интерфейс перейдите на вкладку: **Intercom -> Relay&Input -> Relay ID/DTMF** и выберите DTMF код в соответствующем поле.

Определение IP-адреса

1. После загрузки E21X нажмите и удерживайте кнопку вызова в течении нескольких секунд, когда светодиодный индикатор станет синим, голосовая система перейдет в режим объявления IP-адреса.
2. В режиме объявления IP-адрес периодически повторяется голосовой системой.
3. Для выхода из режима объявления снова нажмите на кнопку вызова.
4. Если устройство не получило IP-адрес, то в режиме объявления голосовая система сообщит "IP 0.0.0.0".

Действия

Совершение звонка:

1. Нажмите на кнопку вызова для начала звонка, видеозвонок поддерживается только в E21V.
2. Во время разговора вызываемый абонент может ввести предварительно установленный DTMF код, чтобы открыть дверь.

Прием вызова:

E21X автоматически принимает входящие звонки по умолчанию.

Индикаторы

Состояние индикатора		Описание
Синий	Горит непрерывно	Нормальное состояние
	Мигает	Вызов
Красный	Мигает	Сеть недоступна
Зеленый	Горит непрерывно	Разговор с абонентом
	Мигает	Прием вызова
Розовый	Мигает	Обновление программного обеспечения



Примечание

Информация, содержащаяся в этом документе, считается достоверной и актуальной на момент печати. Этот документ может быть изменен без предварительного уведомления, любое обновление этого руководства можно посмотреть на веб-сайте компании Akuvox: <http://akuvox-rus.ru/>.

Телефон тех. поддержки +7 (495) 134-3370, e-mail: akuvox@inprice.ru